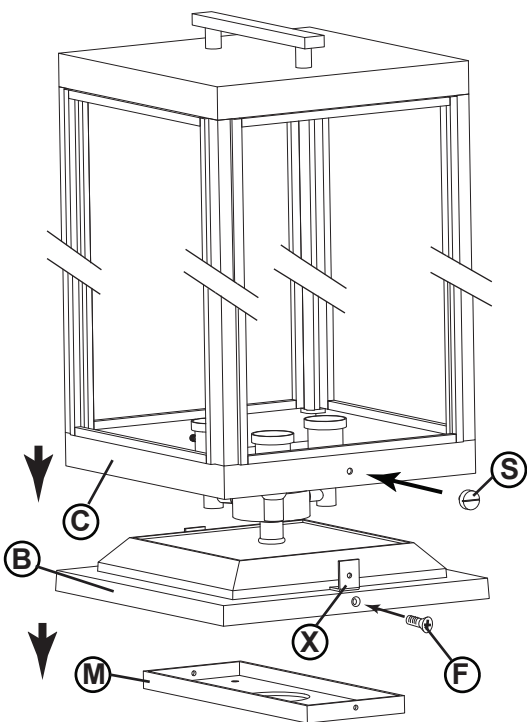
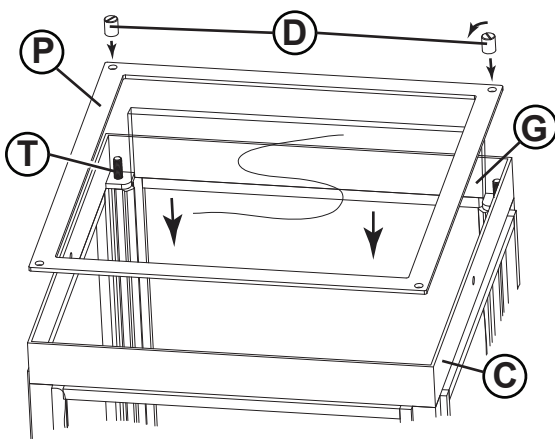


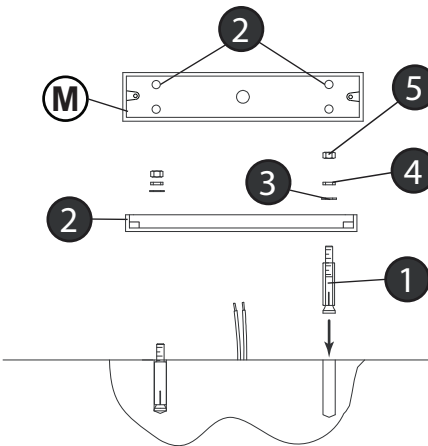
DRAWING 1 - ASSEMBLY



DRAWING 2 - GLASS INSTALLATION



DRAWING 3 - MOUNTING BRACKET



▼ start here

1. Find a clear area in which you can work.
2. Unpack fixture and glass from carton.
3. Carefully review instructions prior to assembly.

To begin assembly and installation of your fixture it will first be necessary to remove the mounting bracket (M) from the base (B), and the cage (C) from the base (B) - see Drawing 1.

1. To remove the mounting bracket (M) from the base (B), first remove the flat head screws (F), on opposite sides of the lower flange of base (B). After screws (F) are removed, the mounting bracket, can now slip out of the bottom of the base. Set screws and mounting bracket aside until ready to install.
2. Next to remove the cage (C) from the base (B). First remove the side screws (S) from the side of the cage (C). After these screws are removed, the cage can be lifted off the base. After cage is removed the glass can not be installed.
3. To install the glass, flip cage upside down so you can see into the bottom of the cage. In the corner of the cage, there are four barrel knobs (K). Thread the barrel knobs off of the threaded studs (T) - see Drawing 2.
4. Now remove the square plate (P) from the bottom of the cage.
5. Glass can now be installed.
6. To install a glass panel (G) align the panel of glass with the grooves in the uprights (U). Now let glass slide down into position in the cage. Make sure the grooves engage the glass properly so it will not fall inward. Repeat process for remaining panels.
7. Now slip plate (P) back into bottom of cage (C) and thread barrel knobs (K) back onto threaded studs. Glass installation is completed.

MOUNTING BRACKET INSTALLATION:

1. To install mounting bracket (M), determine the location where mounting bracket is to be mounted to pier. Use mounting bracket to mark the mounting hole (2) locations. - see Drawing 3.
Note: Bolts provided are for mounting in concrete or stone. If mounting to any other type of material use an appropriate fastener.
2. Now drill 3/8" diameter holes 1-3/4" deep with a masonry drill, at marked locations.
3. Tap mounting bolts (1) with sleeve into drilled holes, sleeve end first.
4. Place mounting bracket (2) over bolts.
5. Place washer (3) followed by lockwasher (4) onto all of the bolts.
6. Thread hex nut (5) onto bolts and tighten to secure mounting bracket.
7. After mounting bracket (M) is secured the base can be wired and installed.
Please read instruction sheet (IS-LV) before wiring.
8. After wiring is complete, slip base (B) over mounting bracket (M) making sure to align the holes in the base and the mounting bracket. When holes are aligned, thread in screw (F) that were removed earlier - see Drawing 1. Follow instruction sheet IS-200 after base is secure.
9. Prior to attaching cage (C) to base (B), lamp fixture accordingly.
10. To attach cage (C) to base (B), slip cage over cage mounting brackets (X) on base, making sure to align holes in bottom edge of cage to the holes in the cage mounting brackets (X). Now thread in side screw (K) that were removed earlier and tighten to secure cage.

FOR WIRING WITH LOW VOLTAGE LAMPS TO A TRANSFORMER PLEASE REFER TO I.S. LV - NEXT PAGE

▼ empezar aquí

1. Encontrar un área clara en la que se puede trabajar.
2. Desembale luminaria y el vidrio de la caja.
3. Revise cuidadosamente las instrucciones antes del montaje.

Para comenzar el montaje y la instalación de su accesorio, primero será necesario quitar el soporte de montaje (M) de la base (B) y la jaula (C) de la base (B); consulte el Dibujo 1.

1. Para quitar el soporte de montaje (M) de la base (B), primero retire los tornillos de cabeza plana (F), en los lados opuestos de la brida inferior de la base (B). Después de quitar los tornillos (F), el soporte de montaje ahora puede deslizarse fuera de la parte inferior de la base. Coloque los tornillos y el soporte de montaje a un lado hasta que esté listo para instalar.
2. Siguiente para quitar la jaula (C) de la base (B). Primero retire los tornillos laterales (S) del lado de la jaula (C). Después de retirar estos tornillos, la jaula se puede levantar de la base. Después de retirar la jaula, el vidrio no se puede instalar.
3. Para instalar el vidrio, gire la jaula boca abajo para que pueda ver la parte inferior de la jaula. En la esquina de la jaula, hay cuatro perillas de barril (K). Enrosque las perillas del cañón fuera de los pernos roscados (T) - vea el Dibujo 2.
4. Ahora retire la placa cuadrada (P) de la parte inferior de la jaula.
5. Ahora se puede instalar el vidrio.
6. Para instalar un panel de vidrio (G), alinee el panel de vidrio con las ranuras de los montantes (U). Ahora deje que el vidrio se deslice hacia abajo hasta su posición en la jaula. Asegúrese de que las ranuras encajen correctamente en el vidrio para que no caiga hacia adentro.
7. Repita el proceso para los paneles restantes. Ahora deslice la placa (P) de nuevo en la parte inferior de la jaula (C) y enrosque las perillas del barril (K) de vuelta a los pernos roscados. Se completa la instalación de vidrio.

INSTALACIÓN DEL SOPORTE DE MONTAJE:

1. Para instalar el soporte de montaje (M), determine la ubicación donde se montará el soporte de montaje en el muelle. Utilice el soporte de montaje para marcar las ubicaciones de los orificios de montaje (2). - ver dibujo 3. Nota: Los pernos provistos son para montaje en concreto o piedra. Si el montaje en cualquier otro tipo de material use un sujetador apropiado.
2. Ahora taladre orificios de 10, MM de diámetro 44,MM de profundidad con un taladro de albañilería, en lugares marcados.
3. Golpee los pernos de montaje (1) con el manguito en los orificios perfora dos, primero con el extremo del manguito.
4. Coloque el soporte de montaje (2) sobre los pernos.
5. Coloque la arandela (3) seguida de la arandela de seguridad (4) en todos los pernos.
6. Enrosque la tuerca hexagonal (5) en los pernos y apriete para asegurar el soporte de montaje.
7. Después de asegurar el soporte de montaje (M), la base se puede cablear e instalar. Lea la hoja de instrucciones (IS-LV) antes de realizar el cableado.
8. Una vez completado el cableado, deslice la base (B) sobre el soporte de montaje (M) asegurándose de alinear los orificios en la base y el soporte de montaje. Cuando los orificios estén alineados, enrosque el tornillo (F) que retiró anteriormente; vea el Dibujo 1. Siga la hoja de instrucciones IS-200 una vez que la base esté segura.
9. Antes de colocar la jaula (C) en la base (B), coloque la lámpara en consecuencia.
10. Para fijar la jaula (C) a la base (B), deslice la jaula sobre los soportes de montaje de la jaula (X) en la base, asegurándose de alinear los orificios en el borde inferior de la jaula con los orificios de los soportes de montaje de la jaula (X). Ahora enrosque el tornillo lateral (K) que retiró anterior mente y apriételo para asegurar la jaula.
11. La instalación está completa y la energía se puede restaurar.

PARA EL CABLEADO CON LUCES DE BAJA TENSION A UN TRANSFORMADOR, CONSULTE I.S. LV - SIGUIENTE PÁGINA

▼ commencez ici

1. Trouvez un endroit clair dans lequel vous pouvez travailler.
2. Déballez luminaire et de verre du carton.
3. Examinez attentivement les instructions avant l'assemblage.

Pour commencer le montage et l'installation de votre appareil, vous devez d'abord retirer le support de fixation (M) de la base (B) et la cage (C) de la base (B) - voir dessin 1.

1. Pour retirer le support de montage (M) de la base (B), commencez par retirer les vis à tête plate (F) situées de part et d'autre de la bride inférieure de la base (B). Une fois les vis (F) retirées, le support de fixation peut maintenant glisser du bas de la base. Mettez les vis et le support de fixation de côté jusqu'à ce que vous soyez prêt à installer.
2. Ensuite, retirez la cage (C) de la base (B). Commencez par retirer les vis latérales (S) du côté de la cage (C). Une fois ces vis retirées, vous pouvez soulever la cage de la base. Une fois la cage retirée, le verre ne peut plus être installé.
3. Pour installer la vitre, renversez la cage afin que vous puissiez voir au fond de la cage. Dans le coin de la cage, il y a quatre boutons de canon (K). Enfillez les boutons du canon sur les goujons filetés (T) - voir dessin 2.
4. Retirez maintenant la plaque carrée (P) du fond de la cage.
5. Le verre peut maintenant être installé.
6. Pour installer un panneau de verre (G), alignez le panneau de verre avec les rainures des montants (U). Maintenant, laissez le verre glisser en place dans la cage. Assurez-vous que les rainures s'engagent correctement dans le verre afin qu'il ne tombe pas vers l'intérieur. Répétez le processus pour les panneaux restants.
7. Remettez à présent la plaque (P) dans le fond de la cage (C) et visser les boutons du canon (K) remonter sur les goujons filetés. L'installation du verre est terminée.

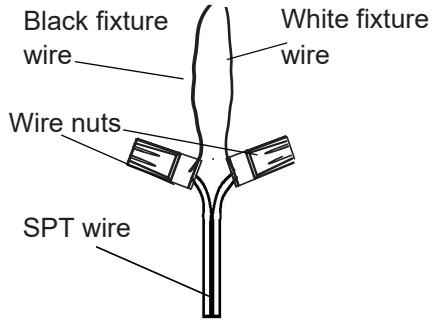
INSTALLATION DU SUPPORT DE MONTAGE:

1. Pour installer le support de montage (M), déterminez l'emplacement où le support de montage doit être monté sur la pile. Utilisez le support de montage pour marquer les emplacements des trous de montage (2). - voir dessin 3. Remarque: Les boulons fournis sont destinés au montage dans du béton ou de la pierre. Si le montage sur tout autre type de matériau utilise une attache appropriée.
2. Maintenant, percez des trous de 10,MM de diamètre de 44,MM de profondeur avec une perceuse à maçonnerie, aux emplacements marqués.
3. Enfoncer les boulons de fixation (1) avec le manchon dans les trous percés, extrémité du manchon en premier.
4. Placez le support de montage (2) sur les boulons.
5. Placez la rondelle (3) puis la rondelle frein (4) sur tous les boulons.
6. Vissez l'écrou hexagonal (5) sur les boulons et serrez pour fixer le support de montage.
7. Une fois le support de montage (M) fixé, la base peut être câblée et installée. Veuillez lire les instructions (IS-LV) avant de procéder au câblage.
8. Une fois le câblage terminé, glissez la base (B) sur le support de fixation (M) en veillant à aligner les trous de la base et du support de fixation. Lorsque les trous sont alignés, visser la vis (F) précédemment retirée - voir dessin 1. Suivre la fiche d'instruction IS-200 une fois la base sécurisée.
9. Avant de fixer la cage (C) à la base (B), installez la lampe en conséquence.
10. Pour fixer la cage (C) à la base (B), glissez la cage sur les supports de fixation de la cage (X) situés sur la base, en veillant à aligner les trous du bord inférieur de la cage sur les trous des supports de fixation de la cage (X). Maintenant, vissez la vis latérale (K) précédemment retirée et serrez pour fixer la cage.
11. L'installation est terminée et le courant peut être rétabli.

POUR LE CÂBLAGE AVEC DES LAMPES BASSE TENSION À UN TRANSFORMATEUR, VEUILLEZ VOUS RÉFÉRER À I.S. LV - PAGE SUIVANTE

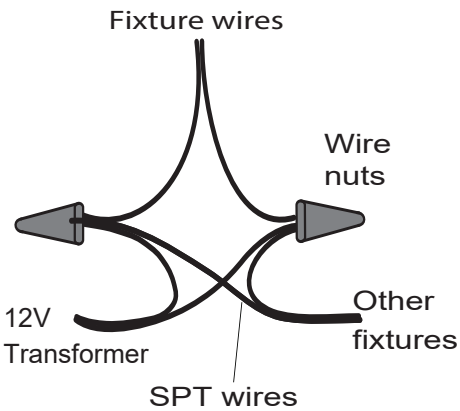
HINKLEY

DRAWING 1 - Single fixture Wiring

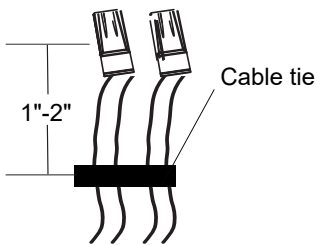


12V Transformer

DRAWING 2- Multiple fixture wiring



DRAWING 3- Cable tie diagram



Tie all wires together with a cable tie 1" to 2" away from the wire nuts to act as a strain relief

I.S. LV wiring instructions

SAFETY WARNING: Use of suitable wire for low voltage is suggested. SPT-1, SPT-2 or other jacketed two conductor cable without ground wire.

Wiring instructions

1. Connect SPT or other cable wire to black and white fixture wires. No polarity applies. For wiring more than one fixture, connect two sets of SPT or other cable to the black and white fixture wires. Select wire AWG from table below based on total wire run length and combined load of lamping.

2. Use of larger wire nuts may be required based on AWG of cable selected. Follow wire nut instructions from manufacturer:

3. Cover open end of connectors with silicone sealant to form a watertight seal.

4. Tie all wires together with a cable tie 1" to 2" away from the wire nuts to act as a strain relief

5. Follow all other install instructions to complete installation

*** Note do not connect ground wire**

Voltage drop table for 12V

Watts	Load On Run				
	30	60	100	150	300
Amps	2.5	5	8.33	12.5	25
AWG Used	Allowable Run Distance (Feet)				
18	100	50	N/A	N/A	N/A
16	150	75	50	N/A	N/A
14	250	125	75	50	N/A
12	400	200	120	80	40
10	600	300	200	125	65
8	1000	500	300	200	100

I.S. LV Instrucciones de cableado

ADVERTENCIA DE SEGURIDAD: Se sugiere el uso de cable adecuado para baja tensión. SPT-1, SPT-2 u otro cable de dos conductores con cubierta sin cable de tierra.

Instrucciones de cableado

1. Conecte el SPT u otro cable a los cables de la luminaria blanco y negro. No se aplica polaridad. Para cablear más de un dispositivo, conecte dos juegos de SPT u otro cable a los cables del dispositivo blanco y negro. Seleccione el cable AWG de la tabla a continuación según la longitud total del cable y la carga combinada de lámparas.

2. Es posible que se requiera el uso de tuercas para cables más grandes según el AWG del cable seleccionado. Siga las instrucciones de la tuerca de alambre del fabricante.

3. Cubra el extremo abierto de los conectores con sellador de silicona para formar un sello hermético.

4. Ate todos los cables con una brida para cables a una distancia de 1 "a 2" de las tuercas para cables para que actúen como alivio de tensión.

5. Siga todas las demás instrucciones de instalación para completar la instalación.

*** Tenga en cuenta que no conecte el cable de tierra**

I.S. LV Instructions de câblage

AVERTISSEMENT DE SÉCURITÉ: L'utilisation d'un fil approprié pour la basse tension est suggérée. SPT-1, SPT-2 ou autre câble à deux conducteurs gainé sans fil de terre.

Instructions de câblage

1. Connectez le SPT ou un autre fil de câble aux fils noir et blanc du luminaire. Aucune polarité ne s'applique. Pour câbler plus d'un appareil, connectez deux jeux de câble SPT ou autre aux fils noir et blanc du luminaire. Sélectionnez le fil AWG dans le tableau ci-dessous en fonction de la longueur totale du fil et de la charge combinée de la lampe.

2. L'utilisation de serre-fils plus gros peut être nécessaire en fonction de l'AWG du câble sélectionné. Suivez les instructions du fabricant sur les écrous métalliques.

3. Couvrir l'extrémité ouverte des connecteurs avec un mastic silicone pour former un joint étanche.

4. Attachez tous les fils avec un serre-câble à 1 "à 2" des écrous de fil pour agir comme un réducteur de tension.

5. Suivez toutes les autres instructions d'installation pour terminer l'installation

*** Remarque ne connectez pas le fil de terre**

HINKLEY

IS200 Caulking Instructions

▼ start here

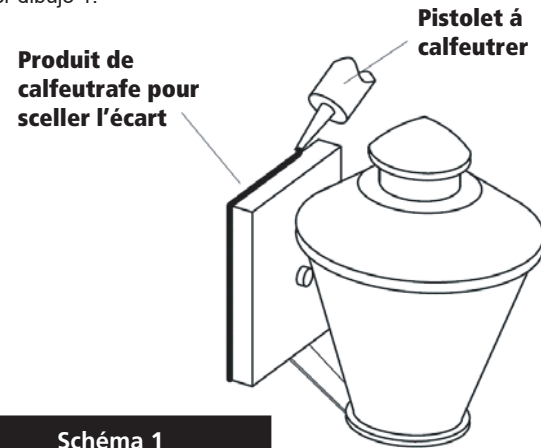
After securing fixture to the wall it is recommended that the gap between the wall and the fixture backplate be sealed on the top and both sides, with a good quality waterproof caulk or silicone sealant (NOT INCLUDED) - see Drawing 1.



IS200 Instrucciones Calafateo

▼ comience aquí

Después de asegurar accesorio a la pared, se recomienda que la distancia entre la pared y la placa posterior fixture ser sellado en la parte superior y ambos lados, con una buena calidad masilla impermeable o sellador de silicona (NO INCLUIDO) - ver dibujo 1.



IS200 Instructions Calfeutrer

▼ commencer ici

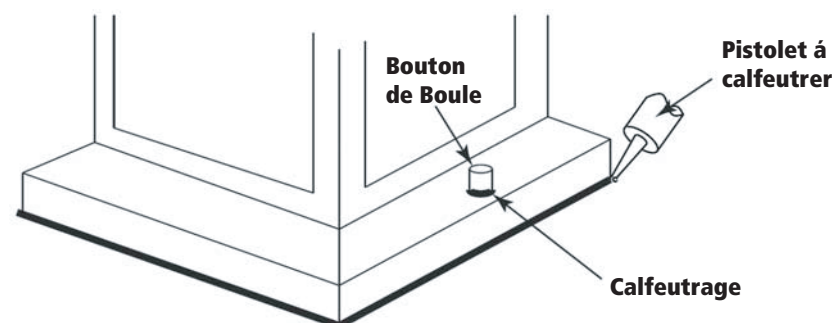
Après avoir obtenu fixation à la paroi, il est recommandé que l'espace entre la paroi et la contre-plaque de fixation est scellée sur la partie supérieure et deux côtés, avec une bonne qualité calfeutrage imperméable à l'eau ou silicone (non inclus) - voir schéma 1.



After securing fixture in place it is recommended that the gap between the mounting top and fixture base be sealed with any good quality waterproof caulk or silicone sealant (not included). It is also recommended that a small bead of caulk or sealant be put under the ball knobs used to mount fixture – see Drawing 2.



Après avoir assure appareil en place, il est recommandé que l'écart entre le sommet et la base de montage du luminaire être scellé avec un produit de calfeutrage imperméable de bonne qualité ou du mastic silicone (non inclus). Il est également recommandé qu'un petit cordon de mastic d'étanchéité ou être mis sous les boutons de billes utilisées pour monter appareil – Voir schéma 2.



Después asegurar fijo en su lugar, se recomienda que la distancia entre la parte superior y la base de montaje del accesorio se sellará con cualquier buen masilla impermeable de calidad o sellador de silicona (no incluido). También se recomienda que una pequeña capa de madilla o sellador de ser sometidos a los mandos de bolas utilizadas para montar accesorio – Véase la Figura 2.

