

▼ start here

1. Find a clear area in which you can work.
2. Unpack fixture and glass from carton.
3. Carefully review instructions prior to assembly.

1. To assemble the body of your luminaire, it will be necessary to first unwarp the protective covering on the panels (1) and (2) - see DRAWING 1.

2. Next very carefully rotate panel (1) until the notches in the top and bottom of the panels (1) and (2) align. Gently let the notches slip into place.

3. Now take the loop (3) and thread it onto the exposed threads (T). Now tighten the loop to secure the panel. Repeat the process with the second panel.

4. Your fixture is ready for installation. Please follow instruction sheet "Mounting Instructions 4348" provided. Please read and follow all installation and wiring instructions provided, prior to attempting installation.

▼ empezar aquí

1. Encontrar un área clara en la que se puede trabajar.
2. Desembale luminaria y el vidrio de la caja.
3. Revise cuidadosamente las instrucciones antes del montaje.

1. Para ensamblar el cuerpo de su luminaria, primero será necesario desempañar la cubierta protectora de los paneles (1) y (2); consulte el DIBUJO 1.

2. A continuación, gire cuidadosamente el panel (1) hasta que las muescas en la parte superior e inferior de los paneles (1) y (2) se alineen. Suavemente deje que las muescas se deslicen en su lugar.

3. Ahora tome el bucle (3) y enrósquelo en los hilos expuestos (T). Ahora aprieta el lazo para asegurar el panel. Repita el proceso con el segundo panel.

4. Su accesorio está listo para la instalación. Por favor, siga la hoja de instrucciones Instrucciones de montaje para 4348 proporcionada. Lea y siga todas las instrucciones de instalación y cableado proporcionadas, antes de intentar la instalación.

▼ commencez ici

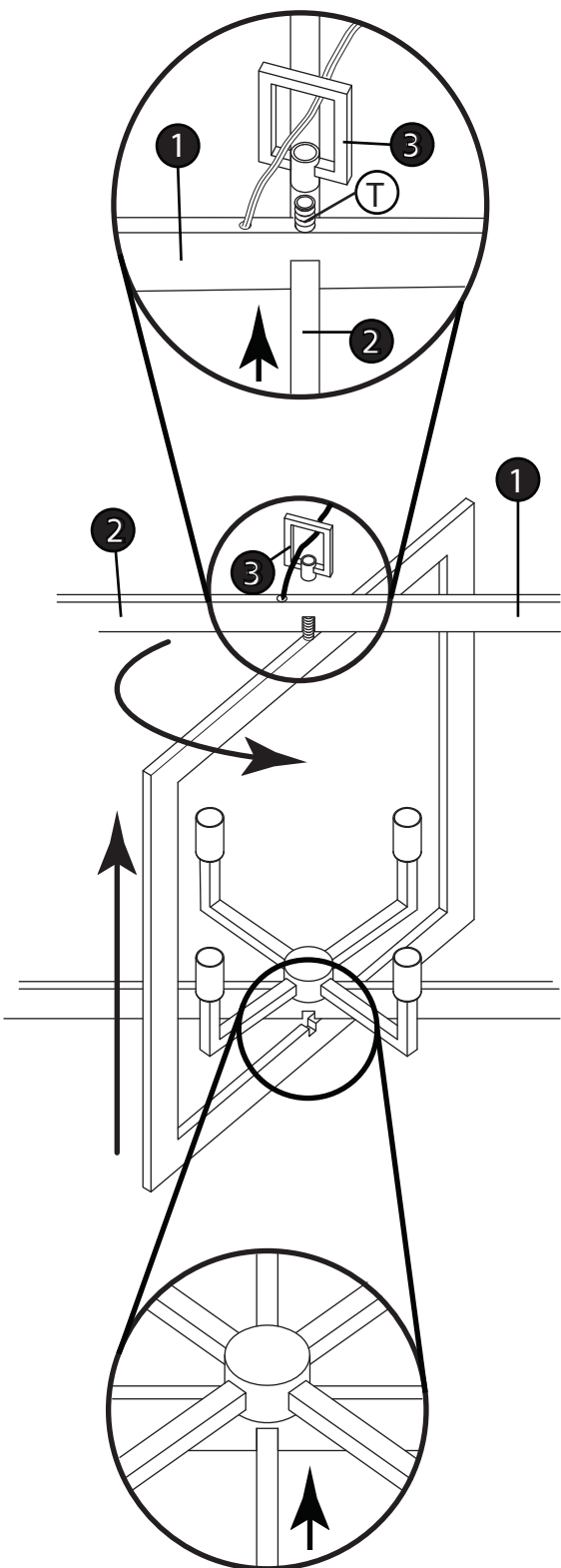
1. Trouvez un endroit clair dans lequel vous pouvez travailler.
2. Déballez luminaire et de verre du carton.
3. Examinez attentivement les instructions avant l'assemblage.

1. Pour assembler le corps de votre luminaire, il est nécessaire de dégraisser d'abord le revêtement de protection des panneaux (1) et (2) - voir SCHÉMA 1.

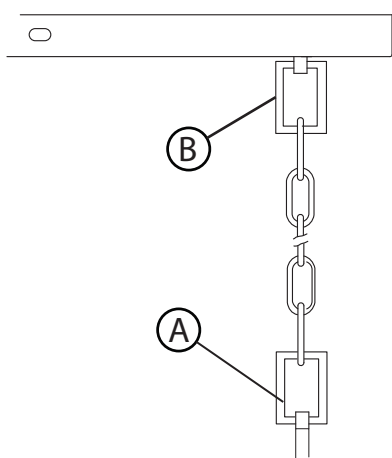
2. Faites ensuite pivoter le panneau (1) avec précaution jusqu'à ce que les encoches situées en haut et en bas des panneaux (1) et (2) soient alignées. Laissez doucement les encoches se mettre en place.

3. Maintenant, prenez la boucle (3) et enfiler-la sur les filets exposés (T). Serrez maintenant la boucle pour sécuriser le panneau. Répétez le processus avec le deuxième panneau.

4. Votre appareil est prêt pour l'installation. Veuillez suivre les instructions "instructions de montage pour 4348" fournies. Veuillez lire et suivre toutes les instructions d'installation et de câblage fournies avant de tenter l'installation.



DRAWING 1 - CHAIN ASSEMBLY

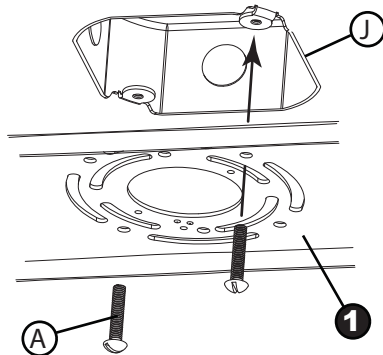


▼ start here

1. Find a clear area in which you can work.
2. Unpack fixture and glass from carton.
3. Carefully review instructions prior to assembly.

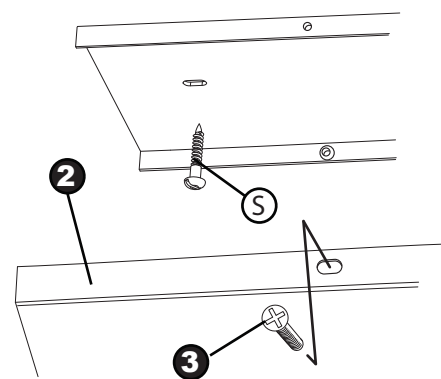
1. To begin installation of your fixture first it will be necessary to determine the amount of chain that will be required to hang your fixture at the desired height.
2. After this has been determined attach on end of the chain to the fixture loop (A) and the other end to Loop (B) on the canopy (2) - see Drawing 1.
3. Next weave the wire from the fixture through the chain to the canopy.
4. After wire has been woven through the chain slip end through center hole of loop in canopy.

DRAWING 2 - MOUNTING



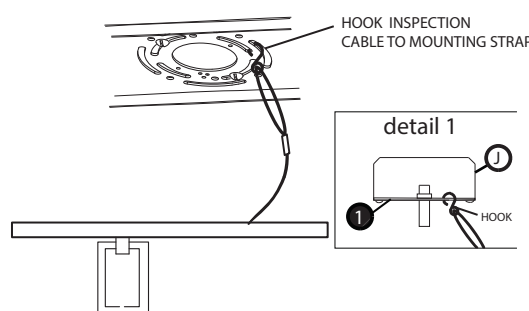
5. Fixture is ready to install.
6. Remove mounting plate (1) from canopy (2) by removing the 4 screws (3) on the side. Place screws in a safe place for use later - see DRAWING 3.
7. Next attach mounting plate (1) to the junction box using two 1" -8/32 screws **NOT PROVIDED**, see DRAWING 2.
8. THIS IS STEP IS OPTIONAL. It is recommended that additional support be added by using screws (S) at the ends of the mounting plate - see DRAWING 3.

DRAWING 3 - MOUNTING



- NOTE: use hardware appropriate for the material you will be anchoring too.
9. Now with assistance take the assembled fixture and lift it up and using hook on end of inspection cable, hook it into the mounting strap. Now slowly release the fixture until it is safely hanging from the inspection cable - see DRAWING 4 and Detail 1.

DRAWING 4 - MOUNTING



10. Now make all necessary electrical connections follow instruction sheet (IS18) provided.
11. After all connection are made, tuck wires into junction box and lift canopy (2) with the fixture up to the mounting plate (1). Align holes in side of mounting plate with holes in side of canopy, and thread in screws to secure fixture to ceiling.
12. Installation is complete.

▼ empezar aquí

1. Encontrar un área clara en la que se puede trabajar.
2. Desembale luminaria y el vidrio de la caja.
3. Revise cuidadosamente las instrucciones antes del montaje.

1. Para comenzar la instalación de su accesorio primero, será necesario determinar la cantidad de cadena que se necesitará para colgar su accesorio a la altura deseada.
2. Una vez que se haya determinado esto, fije en el extremo de la cadena al bucle del accesorio (A) y el otro extremo al Bucle (B) en la cubierta (2) - vea el Dibujo 1.
3. A continuación, pase el cable desde el accesorio a través de la cadena hasta el canopy.
4. Después de que el alambre se haya tejido a través del extremo de deslizamiento de la cadena a través del centro

- Orificio de bucle en dosel.
5. El accesorio está listo para instalar.
6. Retire la placa de montaje (1) de la cubierta (2) quitando los 4 tornillos (3) del lateral. Coloque los tornillos en un lugar seguro para usarlos más tarde - vea DIBUJO 3.
7. A continuación, fije la placa de montaje (1) a la caja de conexiones con dos tornillos 1" -8/32 NO INCLUIDOS, vea el DIBUJO 2.
8. ESTE ES EL PASO ES OPCIONAL. Se recomienda que se agregue un soporte adicional usando los tornillos (S) en los extremos de la placa de montaje - vea DIBUJO 3.

- NOTA: use también el hardware apropiado para el material que va a anclar.
9. Ahora, con ayuda, tome el accesorio ensamblado y levántelo y con el gancho en el extremo del cable de inspección, conéctelo a la correa de montaje. Ahora, libere lentamente el dispositivo hasta que cuelgue del cable de inspección de manera segura. .
10. Ahora haga todas las conexiones eléctricas necesarias siguiendo la hoja de instrucciones (IS18) provista.
11. Después de hacer todas las conexiones, introduzca los cables en la caja de conexiones y levante la cubierta (2) con el accesorio hasta la placa de montaje (1). Alinee los orificios en el costado de la placa de montaje con los orificios en el costado del toldo y enrosque los tornillos para fijar el accesorio al techo.
12. La instalación está completa.

▼ commencez ici

1. Trouvez un endroit clair dans lequel vous pouvez travailler.
2. Déballez luminaire et de verre du carton.
3. Examinez attentivement les instructions avant l'assemblage.

1. Avant de commencer l'installation de votre luminaire, il est nécessaire de déterminer la quantité de chaîne à suspendre à la hauteur souhaitée.
2. Une fois que cela a été déterminé, attachez l'extrémité de la chaîne à la boucle du luminaire (A) et l'autre extrémité à la boucle (B) du pavillon (2) - voir Dessin 1.
3. Ensuite, passez le fil de l'appareil à la chaîne à travers la chaîne.
4. Une fois que le fil a été tissé à travers le bout de la chaîne à travers le trou central de la boucle dans la canopée.

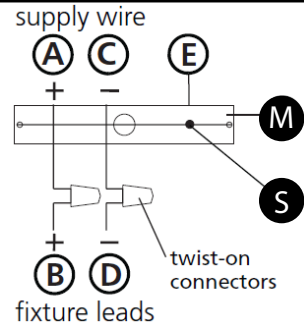
5. Le luminaire est prêt à être installé.
6. Retirez la plaque de montage (1) de l'auvent (2) en retirant les 4 vis (3) sur le côté. Placez les vis dans un endroit sûr pour une utilisation ultérieure - voir SCHÉMA 3.
7. Fixez ensuite la plaque de montage (1) à la boîte de jonction à l'aide de deux vis 1" - 8/32 NON FOURNIES, voir SCHÉMA 2.
8. CET ÉTAPE EST FACULTATIF. Il est recommandé d'ajouter un support supplémentaire à l'aide des vis (S) situées aux extrémités de la plaque de montage - voir SCHÉMA 3.

- REMARQUE: utilisez le matériel approprié au matériau que vous souhaitez ancrer.
9. Maintenant, avec l'aide, prenez le luminaire assemblé et soulevez-le au plafond, puis fixez-le à l'extrémité du câble de contrôle, puis fixez-le à la bride de fixation. Maintenant, relâchez lentement l'appareil jusqu'à ce qu'il soit bien accroché au câble d'inspection - voir SCHÉMA 4 et Détail 1.
10. Maintenant, effectuez toutes les connexions électriques nécessaires conformément à la fiche d'instructions (IS18) fournie.
11. Une fois toutes les connexions effectuées, rentrez les fils dans la boîte de jonction et soulevez le dais (2) avec le luminaire jusqu'à la plaque de montage (1). Alignez les trous du côté de la plaque de montage avec ceux du côté du toit et vissez les vis pour fixer le luminaire au plafond.
12. L'installation est terminée.

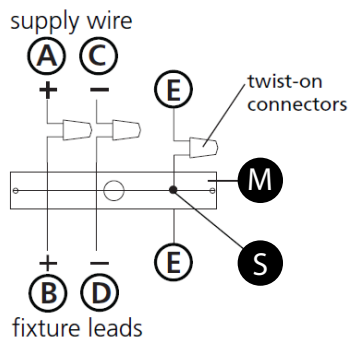
IS. 18 wiring grounding instructions

SAFETY WARNING: READ WIRING AND GROUNDING INSTRUCTIONS (IS 18) AND ANY ADDITIONAL DIRECTIONS. TURN POWER SUPPLY OFF DURING INSTALLATION. IF NEW WIRING IS REQUIRED, CONSULT A QUALIFIED ELECTRICIAN OR LOCAL AUTHORITIES FOR CODE REQUIREMENTS

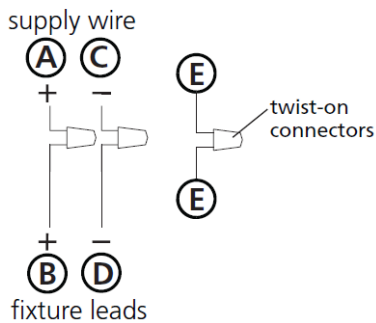
Drawing 1 – Flush Mount



Drawing 2 – Chain Hung



Drawing 3 – Post-Mount



wiring instructions

Indoor Fixtures

1. Connect positive supply wire (A) (typically black or the smooth, unmarked side of the two-conductor cord) to positive fixture lead (B) with appropriately sized twist on connector - see Drawings 1 or 2.
2. Connect negative supply wire (C) (typically white or the ribbed, marked side of the two-conductor cord) to negative fixture lead (D).
3. Please refer to the **grounding instructions** below to complete all electrical connections

Outdoor Fixtures

1. Connect positive supply wire (A) (typically black or the smooth unmarked side of the two-conductor cord) to positive fixture lead (B) with appropriately sized twist on connector - see Drawings 2 or 3.
2. Connect negative supply wire (C) (typically white or the ribbed, marked side of the two-conductor cord) to negative fixture lead (D).
3. Cover open end of connectors with silicone sealant to form a watertight seal.
 - ☒ If installing a wall mount fixture, use caulk to seal gaps between the fixture mounting plate (backplate) and the wall. This will help prevent water from entering the outlet box. If the wall surface is lap siding, use caulk and a fixture mounting platform specially.

4. Please refer to the **grounding instructions** below to complete all electrical connections.

grounding instructions

Flush Mount Fixtures

For positive grounding in a 3-wire electrical system, fasten the fixture ground wire (E) (typically copper or green plastic coated) to the fixture mounting strap (M) with the ground screw (S) - see Drawing 1. Note: On straps for screw supported fixtures, first install the two mounting screws in strap. Any remaining tapped hole may be used for the ground screw.

Chain Hung Fixtures

Loop fixture ground wire (E) (typically copper or green plastic coated) under the head of the ground screw (S) on fixture mounting strap (M) and connect to the loose end of the fixture ground wire directly to the ground wire of the building system with appropriately sized twist-on connectors - see Drawing 2.

Post-Mount Fixtures

Connect fixture ground wire (E) (typically copper or green plastic coated) to power supply ground with appropriately sized twist-on connector inside post. Cover open end of connector with silicone sealant to form a watertight seal - see Drawing 3.

IS. 18 câblage échouage instructions

AVERTISSEMENT DE SECURITE: LIRE CABLAGE ET INSTRUCTIONS DE MISE (IS 18), ET TOUTE AUTRE INSTRUCTION. COUPER L'ALIMENTATION ELECTRIQUE PENDANT L'INSTALLATION. SI DE NOUVELLES CABLAGES N'EST NECESSAIRE, CONSULTEZ UN ELECTRICIEN QUALIFIE OU AUTORITES LOCALES POUR EXIGENCES DU CODE.

instructions de câblage

Luminaire Intérieurs

1. Brancher le fil d'alimentation positive (A) (généralement noir ou, côté lisse bannalisé de la corde à deux conducteurs) à plob de fixation positive (B) avec la torsion de taille appropriée sur le connecteur - Voir Schéma 1 ou 2.
2. Connecter le fil d'alimentation négative (C) (généralement blanc ou l', côté marqué nervurée du fil à deux conducteurs) au conducteur négatif de l'appareil (D).
3. S'il vous plaît se référer à la **mise à la terre instructions** ci-dessous pour terminer toutes les connexions électriques.

Luminaire Extérieurs

1. Brancher le fil d'alimentation positive (A) (généralement noir ou le côté lisse bannalisé de la corde à deux conducteurs) à plomb de fixation positive (B) avec la torsion appropriée de la taille du connecteur - Voir Schéma 2 ou 3.
2. Connecter le fil d'alimentation négative (C) (généralement blanc ou l', côté marqué nervurée du fil à deux conducteurs) au conducteur négatif de l'appareil (D).
3. Couvrir extrémité ouverte de connecteurs avec du silicone pour former un joint étanche à l'eau.
 - ☒ Si l'installation d'un luminaire de montage mural, utiliser calfeutrage pour sceller l'espace entre la plaque de montage de fixation (plaque arrière) et la paroi. Cela aidera à empêcher l'eau de pénétrer dans le boîtier. Si la surface du mur est bardage à clin, utiliser calfeutrage et une plate-forme de montage d'appareils spécialement.
4. S'il vous plaît se référer aux instructions ci-dessous pour terminer la terre toutes les connexions électriques.

instructions de mise

Montage Encastré Fixtures

Pour la terre positive dans un système électrique à 3 fils, fixez le fil de terre du luminaire (E) (généralement en cuivre ou vert recouvert de plastique) à la sangle de fixation de fixation (M) avec la vis de terre (S) - Voir Schéma 1. Remarque: Sur les sangles pour les appareils pris en charge à vis, installez d'abord les deux vis de fixation à sangle. Tout trou taraudé restante peut être utilisée pour la vis de terre.

Chaîne Accroché Luminaire

Boucle fil du luminaire au sol (E) (généralement en cuivre ou vert recouvert de plastique) sous la tête de la vis de terre (S) sur la sangle de fixation (M) et se connecter à l'extrémité libre du fil de terre du luminaire directement sur le fil de terre du système de construction avec une taille appropriée connecteurs à visser - Voir Schéma 2.

Luminaire Après Montage

Brancher le fil de terre du luminaire (E) (généralement en cuivre ou vert recouvert de plastique) à la masse de l'alimentation avec une taille appropriée torsion sur le connecteur à l'intérieur de la poste. Couvrir extrémité ouverte du connecteur avec du mastic silicone pour former un joint étanche à l'eau - Voir Schéma 3.

IS. 18 tierra cableado instrucciones

ADVERTENCIA DE SEGURIDAD: LEA LAS INSTRUCCIONES DE CABLEADO Y LA TIERRA (IS 18), E INSTRUCCIONES ADICIONALES. APAUGE LA ALIMENTACIÓN DE CORRIENTE DURANTE LA INSTALACIÓN. SI SE REQUIERE NUEVO CABLEADO, CONSULTE CON UN ELECTRICISTA O AUTORIDADES LOCALES PARA REQUISITOS DEL CÓDIGO

Instrucciones de cableado

Acesorios C ubierta

1. Conecte el cable de alimentación positiva (A) (normalmente negro o la cara lisa, sin marcas del cable de dos conductores) de plomo accesorio positivo (B) con un giro de tamaño adecuado en el conector - Véase la Figura 1 y 2.
2. Conecte el cable de alimentación negativa (C) (por lo general de color blanco o el lado marcado estriado del cable de dos conductores) de plomo accesorio negativo (D).
3. Por favor, consulte las instrucciones de puesta a tierra-a continuación para completar todas las conexiones eléctricas.

Acesorios Exterior

1. Conecte el cable de alimentación positiva (A) (normalmente negro el lado no marcado suave del cable de dos conductores) de plomo accesorio positivo (B) con un giro de tamaño apropiately conector - Véase la Figura 2 y 3.
2. Conecte el cable de alimentación negativa (C) (por lo general de color blanco o el lado marcado estriado del cable de dos conductores) de plomo accesorio negativo (D).
3. Cubra el extremo abierto de conectores con sellador de silicona para formar un sello hermético.
 - ☒ Si va a instalar un soporte de fijación mural, use masilla para sellar los espacios entre la placa de montaje del aparato (placa) y la pared. Esto ayudará a evitar que el agua entre en la boca salida. Si la superficie de la pared es de revestimiento solapado, utilice masilla y una plataforma de montaje accesorio especial.
4. Por favor, consulte las **Instrucciones de puesta a tierra-a** continuación para completar todas las conexiones eléctricas.

instrucciones puesta a tierra

Montaje Embutido Accesorios

Para conectar a tierra en un sistema eléctrico de 3 hilos, fije el cable de tierra del artefacto (E) (generalmente de cobre o verde recubierto de plástico) a la brida de montaje accesorio (M) con el tornillo de tierra (S) - Véase la Figura 1. Nota: En las correas de accesorios compatibles tornillos, primero instale los dos tornillos de montaje de la correa. Cualquier agujero roscado restante puede ser utilizado para el tornillo de tierra.

Cadena Hung Accesorios

Loop alambre de tierra (E) (generalmente de cobre o verde recubierto de plástico) debajo de la cabeza del tornillo de tierra (S) en la brida de montaje accesorio (M) y conectar con el extremo suelto del cable de tierra luminaria directamente al cable de tierra del sistema de construcción con un tamaño adecuado twist-conectores - Véase la Figura 2.

Acesorios Post erior Mont e

Conecte el cable de tierra del artefacto (E) (generalmente de cobre o verde recubierto de plástico) a tierra de la fuente de alimentación con conector de tamaño adecuado en el interior puesto enlases en forma. Cubra el extremo abierto del conector con sellador de silicona para formar un sello hermético - Véase la Figura 3.